

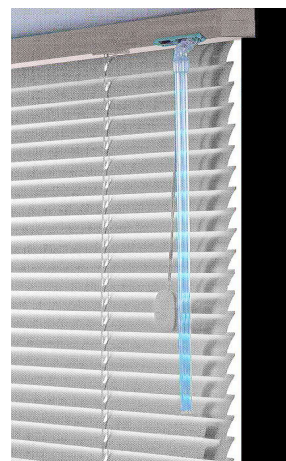
Vénitien 25 mm

configuration Maîtrise



stores intérieurs

- **Maîtrise de la lumière**
- **Préservation de l'intimité**
- **Protection solaire et décoration pour les logements, bureaux**



Vénitien 25 mm

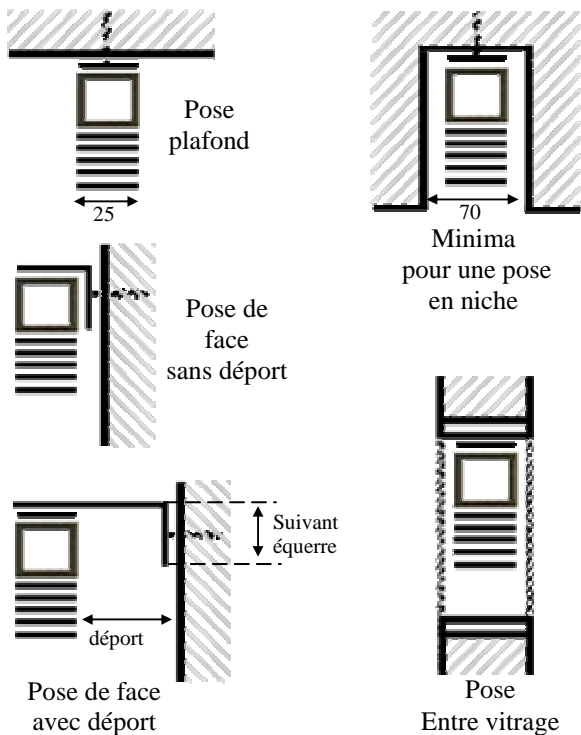
configuration Maîtrise

Descriptif

Le store Vénitien 25 mm Maîtrise est un produit robuste, grâce à sa technicité et aux matériaux hautement résistants qui le composent :

- Boîtier 25 X 25 mm en acier laqué au four.
- Lames galbées en aluminium laqué au four de 25 mm de large pour 21 centièmes d'épaisseur.
- Lame finale en acier tubulaire laqué au four.
- Orientation par tige transparente 1m ou 1,50 m.
- Levage par cordon de tirage blanc avec frein permettant l'arrêt en toutes positions.
- Echelle filiforme Tergal blanche.
- Support en acier cadmié.
- Option : guidage.

Conseils d'installation

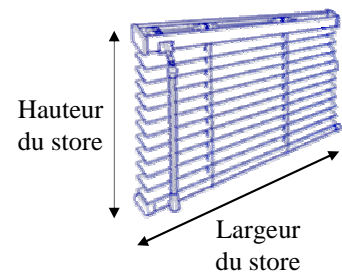


Limites dimensionnelles

Largeur mini 320 mm
Hauteur mini 200 mm

Largeur maxi : 3300 mm
Hauteur maxi : 3000 mm

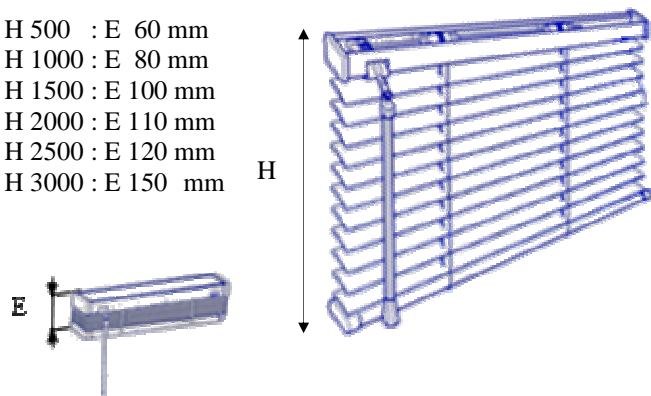
Surface maxi : 6m²



Encombres

Encombrement E (encombrement en mm du store replié)
du store selon : H (hauteur en mm du store)

H 500 : E 60 mm
H 1000 : E 80 mm
H 1500 : E 100 mm
H 2000 : E 110 mm
H 2500 : E 120 mm
H 3000 : E 150 mm



9 coloris au choix

- Blanc
- Givre
- Ivoire
- Sable
- Blanc Mat
- Poire
- Argent
- Vanille
- Beige