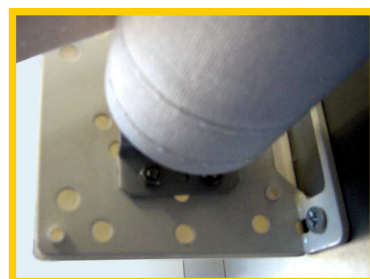


Store Toile à l'Italienne



- **Maîtrise de la lumière**
- **Montage en embrasure ou en façade**
- **Large gamme de toile solaire**
- **Apport d'un volume à votre façade**

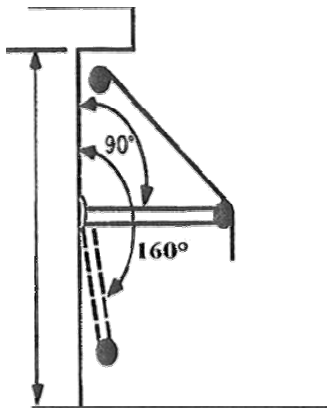
Store toile à l' Italienne

Descriptif

Le store toile à projection 90° ou 160 idéal pour petite dimension

- Store à enroulement externe avec bras de projection en aluminium extrudé avec ressort de départ.
- Equerre de fixation avec cache pvc 90x90mm et tube diamètre 40 mm.
- Toile selon les gammes TECHNOSTOR (toile screen, toile micro perforée ...).
- Barre de charge diamètre 18 mm en acier galvanisé ou en aluminium laqué blanc R A L 9010.
- Manœuvre par cordon fin de course mécanique. Option: manœuvre par treuil manivelle décrochable ou électrique.
- ➔ Variante toit de protection.

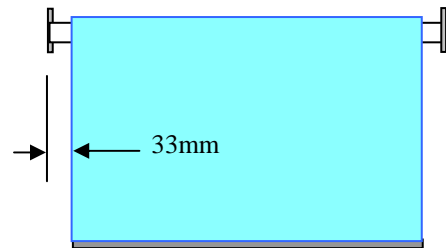
Projection



Dimension toile

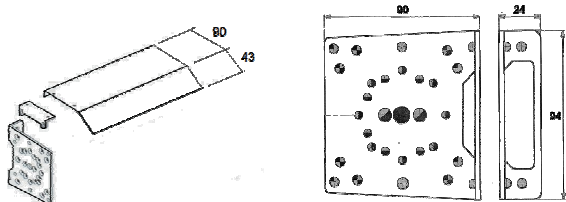
Largeur maxi :
2,50m

Longueur de bras
maxi : 1,20m



Pour les grandes dimensions voir banettes à projection

Fixation



Eclaté

